

# TESI 2

*Calorifer decorativ multicolorană*



Calorifer vopsit în culoarea Alb Standard (cod. 01)

## Calorifer decorativ multicolorană **TESI 2**

"Termobilierul®" **TESI** reprezintă cel mai elegant și funcțional sistem de încălzire a încăperilor. Structura sa tubulară din oțel permite folosirea optimă a energiei, garantând un randament elevat, chiar și în cazul instalațiilor ce funcționează la temperaturi nu foarte ridicate. O altă particularitate a acestui produs este extraordinara sa modularitate, datorată unei vaste game de dimensiuni disponibile: 5 lățimi, 19 înălțimi, lungimi nelimitate multiple de 45 mm. De aceea modelele **TESI** sunt folosite la lucrările de recuperare și recondiționare ale vechilor instalații. Datorită formelor rotunjite, care reduc la minim riscul accidentelor, modelele **TESI** pot fi utilizate în locuri publice, în birouri, în școli și în spitale.

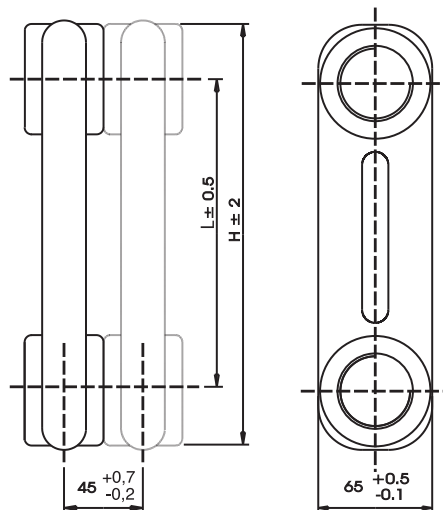


Calorifer Tesi 2 vopsit în culoarea Negru Grafite (cod. 18)

# TESI 2



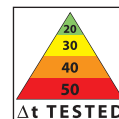
In fotografie: Calorifer Tesi 2. Două coloane, Înălțime mm 2000, 8 elemente, culoare Alb Standard (cod. 01).



**CARACTERISTICI TEHNICE:** adâncimea 65 mm; tuburi în tablă din oțel cu diametrul de 25 mm și colectori în tablă din oțel imprimați; distanța între elemente de 45 mm; filetarea extremității colectorului superior și inferior 1" 1/4 G dx și sx; presiunea maximă admisă de 8 bar; temperatura maximă admisă de 95°C.

(\*) GRAȚIE PRESTAȚIILOR RIDICATE ALE CORPURILOR ÎNCĂLZITOARE IRSAP TESI, SE CONSIDERĂ IDEAL PENTRU PROIECTAREA LA JOASĂ TEMPERATURĂ UN Δt LA 30°C

MOD.	Codul	Adâncime P mm	Înălțime H mm	Interaxa H' mm	Greutate Kg	Capacitate lit	Puterea Termică					Expon. n.
							Watt Δt 60°C	Watt Δt 50°C	Watt Δt 40°C	Watt(*) Δt 30°C	Watt Δt 20°C	
200	RT20200 yy 01	65	194	133	0,35	0,30	18,7	14,9	11,3	7,9	4,7	1,252
300	RT20300 yy 01	65	302	235	0,49	0,38	29,4	23,4	17,8	12,5	7,5	1,239
400	RT20400 yy 01	65	402	335	0,63	0,46	37,8	30,1	22,8	15,9	9,6	1,247
500	RT20500 yy 01	65	502	435	0,78	0,54	46,1	36,7	27,7	19,3	11,6	1,255
600	RT20600 yy 01	65	602	535	0,92	0,62	54,3	43,2	32,6	22,6	13,6	1,263
750	RT20750 yy 01	65	752	685	1,13	0,74	66,7	52,9	39,8	27,6	16,4	1,274
900	RT20900 yy 01	65	902	835	1,34	0,86	79,2	62,7	47,0	32,5	19,3	1,286
1000	RT21000 yy 01	65	1002	935	1,48	0,94	87,6	69,2	51,9	35,7	21,1	1,294
1200	RT21200 yy 01	65	1202	1135	1,52	1,16	105,0	82,5	61,6	42,3	24,9	1,309
1500	RT21500 yy 01	65	1502	1435	2,18	1,34	131,3	103,0	76,5	52,2	30,4	1,332
1800	RT21800 yy 01	65	1802	1735	2,61	1,59	158,4	124,3	92,4	63,0	36,8	1,329
2000	RT22000 yy 01	65	2002	1935	2,89	1,75	176,8	139,0	103,6	70,9	41,5	1,319
2200	RT22200 yy 01	65	2202	2135	3,17	1,91	195,7	154,2	115,1	79,0	46,5	1,308
2500	RT22500 yy 01	65	2502	2435	3,59	2,15	225,0	177,8	133,2	91,9	54,4	1,293



130/047



yy = număr elemente

01 = cod culoare Alb Standard - pentru un cod cu culoarea diferită vezi paleta de culori.

Pentru Δt ≠ de 60°C utilizați formula:  $Q=Q_n (\Delta t / 60)^n$

## Accesorii pentru Tesi 2



Chele pentru fixare  
perete Tesi



Console standard  
pentru Tesi



Console universale  
pentru Tesi



Kit  
robinet



Kit dopuri și reducții  
instalație Tesi

